

Tiny CX

Générateur de fumée, petit et portable

Dernier modèle sorti de la série Tiny, Le Tiny CX est un petit générateur de fumée, portable, très efficace, à fumée dense avec accus facilement interchangeable. Idéal pour les détections de fuites d'air en infiltrométrie, au théâtre, au cinéma pour des effets brouillard, fumée

La machine à fumée

Le Tiny CX est un petit générateur de fumée compact portable. Facile d'utilisation et démarrage rapide. Avec son temps de chauffe de moins d'une seconde, son poids léger, seulement 630 g et sa petite dimension (L 25cm x L 5.3cm x H 5.5 cm), cette machine à fumée peut être utilisée dans de nombreuses applications.

- Test d'étanchéité à l'air
- Infiltration d'air
- Recherche d'interstices
- Vérification conduits
- Effets spéciaux
- Photographie
- Cinéma
- Pièce de théâtre
- etc....

Partout où le brouillard est nécessaire rapidement, le Tiny CX est la parfaite alternative aux générateurs de fumée standard.

La Technologie

Tous les composants de l'appareil sont intégrés dans un boîtier robuste et petit.

Une batterie compacte (L = 10.5 cm, W = 4.4 cm, H = 4.1 cm) alimente le Tiny CX avec le courant 11.1 V . La batterie peut être facilement changée si besoin est.

Grâce à un mécanisme de contrôle intelligent, la batterie fournit de l'énergie uniquement lorsque c'est nécessaire. Ainsi, la durée de fumée est fortement augmentée par rapport aux autres machines à fumée.

La mise en marche

La machine à fumée Tiny CX est prête à l'emploi. Il suffit de mettre la batterie et de remplir le réservoir de fluide Tiny. Le processus de formation de fumée peut être démarré immédiatement et en continu. puis pressez sur le bouton de démarrage «start» qui est intégré sur le couvercle du générateur de fumée.

En option, Il est possible de déclencher le générateur avec une radiocommande ou par câble de télécommande. La télécommande sera connectée à la machine à l'aide d'un câble mini-jack. Vous pouvez aussi contrôler la machine par DMX 512 avec un convertisseur DMX.

Adaptateur pour conduit en option pour tuyau en silicone de Ø 15mm



Caractéristiques techniques

Puissance du générateur de fumée 70 watt, tension 11.1 V avec batterie, temps de chauffe 0.5 seconde.

Capacité du réservoir de fluide 50 ml, consommation 2,3 ml/min. at cont. Temps de sortie programmable de la fumée par câble ou par radio distance.

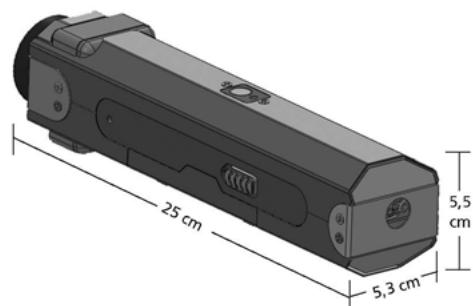
Sortie en continu de la fumée avec batterie env 15 minutes.

Bouton de démarrage sur le couvercle.

Cable à distance en option télécommande radio en (option) DMX 512-converter (option) Timer (option)

Dimensions Tiny CX 25 x 5.3 x 5.5 cm (L x B x H) 9.8 x 2.0 x 2.1 in

poids Tiny CX 630 g / 22.2 oz



- Consommation minimale de fluide

Le fluide Tiny assure une fumée dense avec un minimum de consommation de fluide (env 2.3ml/min en sortie continue)

Avantages

- Petite taille et léger
- L'énergie de la batterie est utilisée uniquement lorsque la fumée sort. Durée de vie accrue de la batterie
- Temps de chauffe de moins d'une minute
- Sortie de la fumée en continu
- Temps de fumée programmable
- Contrôle via le bouton start ou en option contrôle à distance par câble ou radiofréquence ou convertisseur DMX
- Consommation minimale de fluide (2,3 ml/min. en sortie continue)
- Livré avec une mallette de transport
- fabriqué en Allemagne

est inclus

- Tiny CX avec réservoir interne de 50 ml
- Batterie de 11.1 V
- Chargeur
- 250 ml de fluide Tiny
- mallette de transport

Accessoires en option

- Cable à distance
- Télécommande radio
- Adaptateur de conduit
- Y-Splitter
- tube silicone, Ø 15 mm
- Minuterie
- Convertisseur DMX



appareil de fumée appareil fluide idéal pour les EVAC